

FM送信機取付金具

WH-AT04

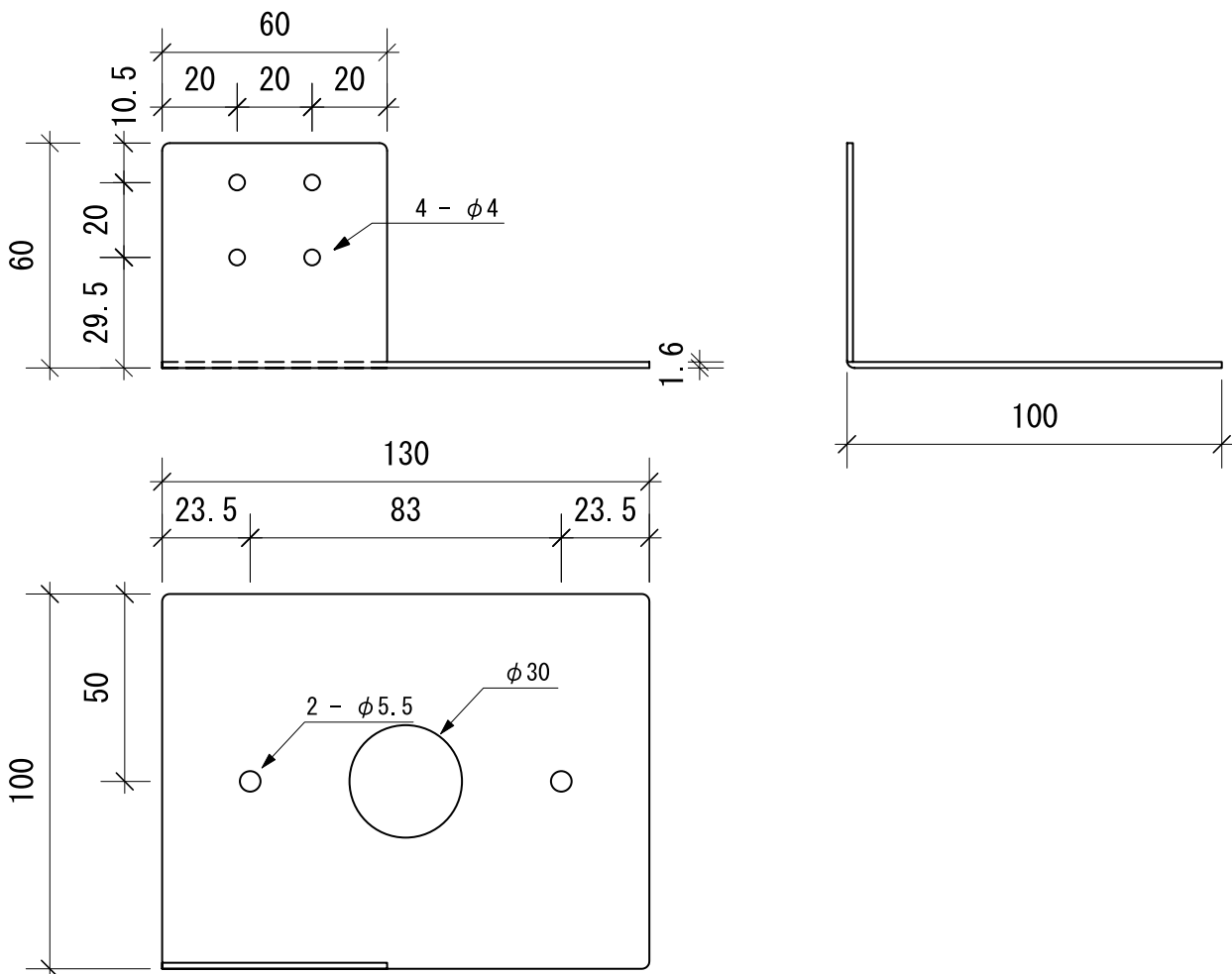
■ 概要

FM送信機を壁面に取り付けるための金具です。
1ヶ用スイッチボックスに対応します。

■ 定格

材	質	鉄
重	量	196 g

■ 外観寸法図



A

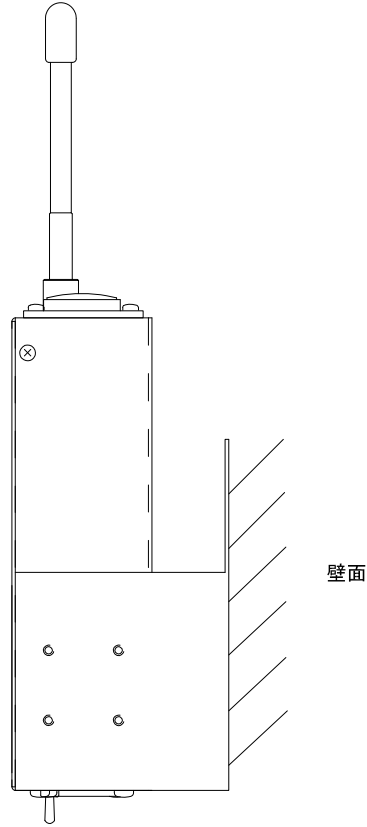
B

C

D

E

F



壁面

表面処理				承認	検 査	設 計	名 称		
黒 半ツヤ									
1/2	A3	mm		送信機取付図			図 番	頁	/
尺 度	原 紙	単 位							