

赤外線 マルチチャンネル送信機

WIR TX9

■概要

- ・2-8MHzの搬送波に対応した赤外線送信パネルでベースユニット(MOD232)とシステムで使用します。
- ・ループスルー端子を装備、50Ω同軸ケーブルを使用することにより送信機を増設できます。
- ・本機には電源部が付属していませんので別途電源部が必要です。

■用途

- ・難聴者用補聴システム
- ・ガイドシステム
- ・ビデオ、音楽鑑賞システム
- ・2-4ch同時通訳システム

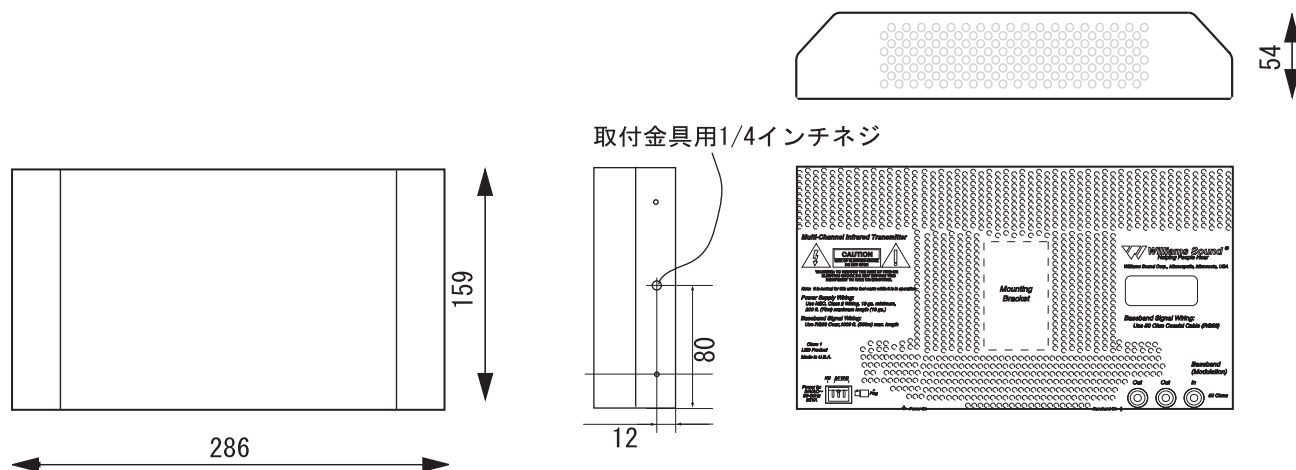
■定格

- ・搬送周波数 : 2MHz~8MHz
- ・赤外線到達距離 : 16m(4chモード)、32m(2chモード)
- ・カバーエリア : 325平方メートル(4chモード)
- ・パワー : 3.5W
- ・波長 : 870nm
- ・ダイオード数 : 120個
- ・入出力コネクタ : 入力 BNCコネクタ×1 出力 BNCコネクタ×2
- ・電源 : AC24V 1.7A
- ・寸法 : 286mm x 159mm x 54mm
- ・重量 : 0.9kg

■付属品

保証書.....1

■外観寸法図



尺度 1/5