

仕様書

No. 1 A

名称 ラックマウント型磁気誘導アンプ
品番 ATM-100A

使用電源	AC100V 50/60Hz
定格消費電力	240W
消費電流	約 3A
出力	定格 120W
出力負荷 インピーダンス	ループ出力インピーダンス 5~16Ω
ひずみ率	3%
周波数特性	80Hz ~ 10kHz 偏差±3dB (定格出力 -10dB 1kHz 基準)
入力感度及び インピーダンス	入力切換式 音量調節器付 MIC: 約 -60dBV, LINE: 0dBV (600Ω 不平衡)
信号対雑音比	60dB
動作表示	電源表示灯: 緑
出力表示	VU計による
使用温度範囲	0°C ~ +50°C
外装	パネル・ケース (鋼板) マンセルN3.0 半つや塗装
寸法	幅 482mm 高さ 132mm 奥行き 392mm
質量	約 12.5kg
付属品	キャノンプラグ 4P 1, M5×15 半丸皿ねじ 4, Φ5 飾りワッシャ 4
適合有線マイク	600Ω マイクロホン全種
適合品	ループアンテナ
用途	本機は、入力切換回路を備えた磁気誘導アンプです。 また、E I A ラックマウント仕様となっております。
対応受信機	AST-01

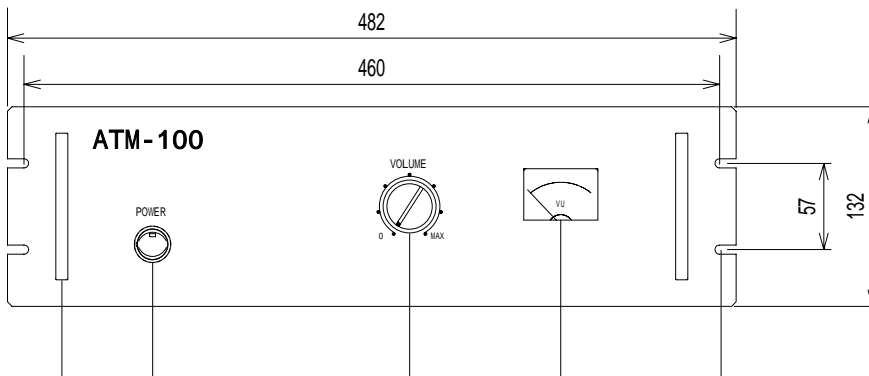
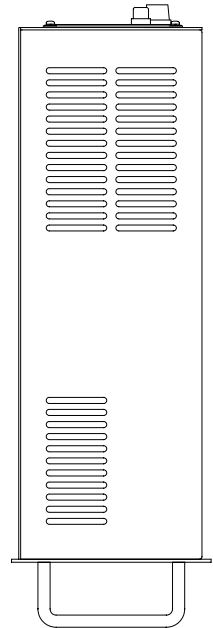
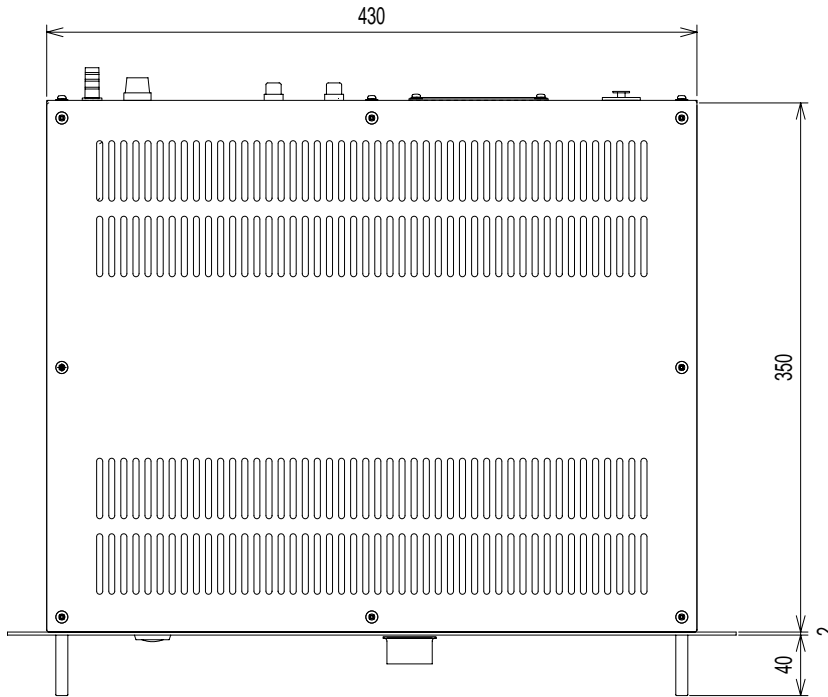
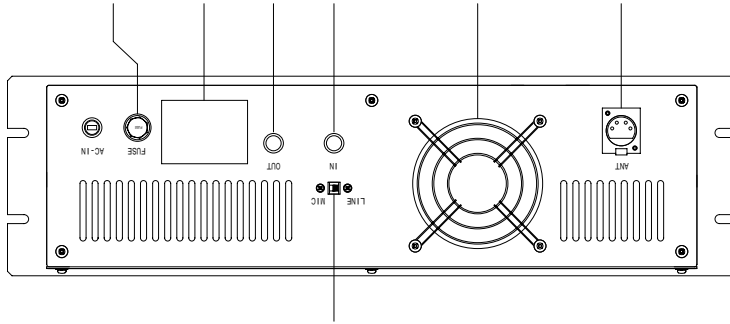
No. 2 A の外観図と合わせてご覧ください。

仕様書

2 A

名称 ラックマウント型磁気誘導アンプ
品名 ATM-100A

番号	名称
1	ラック取付穴
2	ハンドル
3	電源スイッチ
4	音量調節器
5	出力計
6	規格ネーム
7	入力切換スイッチ
8	入力コネクタ
9	ライン出力コネクタ
10	ループ出力コネクタ
11	ファン
12	ヒューズ



単位mm